



Návod na obsluhu

Rám zásteny CHRIS A



POUŽÍVANIE A OBSLUHA:

Absencia lakovaného povlaku konštrukcie a kolies zabraňuje poškodeniu konštrukcie otvoreným ohňom alebo intenzívnym teplom. Je možné zablokováť kolieska na nerovnom povrchu. Znečistenie olejom alebo mazivami nemá negatívny vplyv na stav konštrukcie.

ÚDRŽBA A BEZPEČNOSŤ:

- Skrutky je potrebné pravidelne kontrolovať.
- Kolieska je potrebné kontrolovať z hľadiska znečistenia, aby sa predišlo nesprávnej funkcii.
- Stúpanie na zástenu za účelom pohybu nie je bezpečné.
- Priečky sú určené iba na zavesenie ochranných zásten, PVC lamiel, závesov alebo zväracích prikrývok. Nie sú prispôbené na ťažké produkty, ktoré preťažujú profil a kolieska.
- Neodporúča sa používať na zdvíhacie operácie.
- Rameno je vhodné iba na zavesenie lamely alebo závesu. Nie je určené na zdvíhanie.

CHARAKTERISTIKA:

Konštrukcia je vyrobená z hliníkových konštrukčných profilov 45x45 typu FB. Kolieska sa môžu otáčať o 360 stupňov. Sú vybavené brzdou - tá zablokuje konštrukciu v požadovanej polohe. Ramená rámu sú pevne pripevnené ku konštrukcii pomocou spojovacích skrutiek - je možné ich upevniť v polohe 90 alebo 180 stupňov voči rámu. Rám sa dodáva v dieloch. Jeho zloženie nevyžaduje špeciálne náradie - plochý kľúč 13 a skrutkovač.

ROZMERY:

- vzdialenosť od úrovne podlahy po horný okraj konštrukcie je 1940 mm
- celková šírka pri rozložených ramenách je 4140 mm
- dĺžka nohy je 600 mm
- kolieska veľkosť 75 - celková výška 100 mm, nosnosť 60 kg

Parameter	Rám zásteny CHRIS A
Typ rámu	určenie pre laserovú ochrannú zástenu
Celková hmotnosť	20 kg
Rozsah	360°
Celková výška	1940 mm
Celková šírka	4140 mm
Kolieska	typ 75, nosnosť 60 kg
Používanie	ručné
Materiál	hliníkový konštrukčný profil 45x45 FB
Použitie	na použitie v interiéri
Katalógové číslo	70 41 L01110

ZLOŽENIE:

- prvky hliníkového konštrukčného profilu 45x45 FB
 - neobsahujú toxické časti
 - neobsahujú horľavé časti
 - neobsahujú elektrické časti
- hliníkové podpery
- kladivové skrutky
- prírubové matice
- záslepky
- kolieska



A1 - 32 ks.



A2 - 4 ks.



B1 - 32 ks.



B2 - 14 ks.



F1 - 6 ks.



F2 - 4 ks.



G1 - 4 ks.



C1 - 14 ks.



C2 - 14 ks.



D1 - 14 ks.



E1 - 6 ks.



H1 - 1 ks.



H2 - 1 ks.



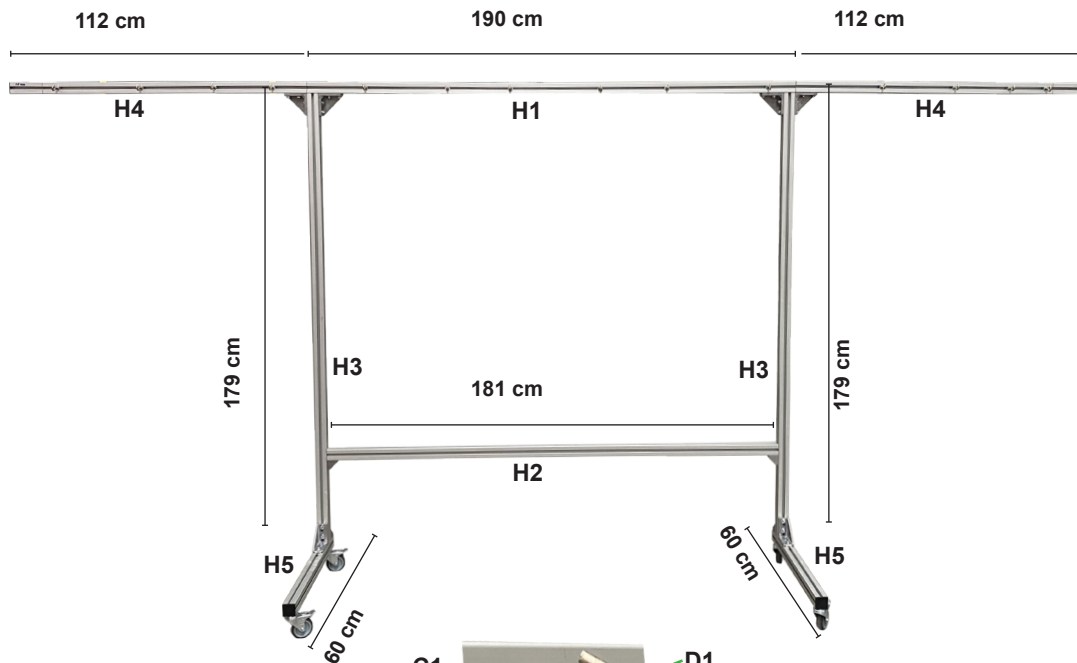
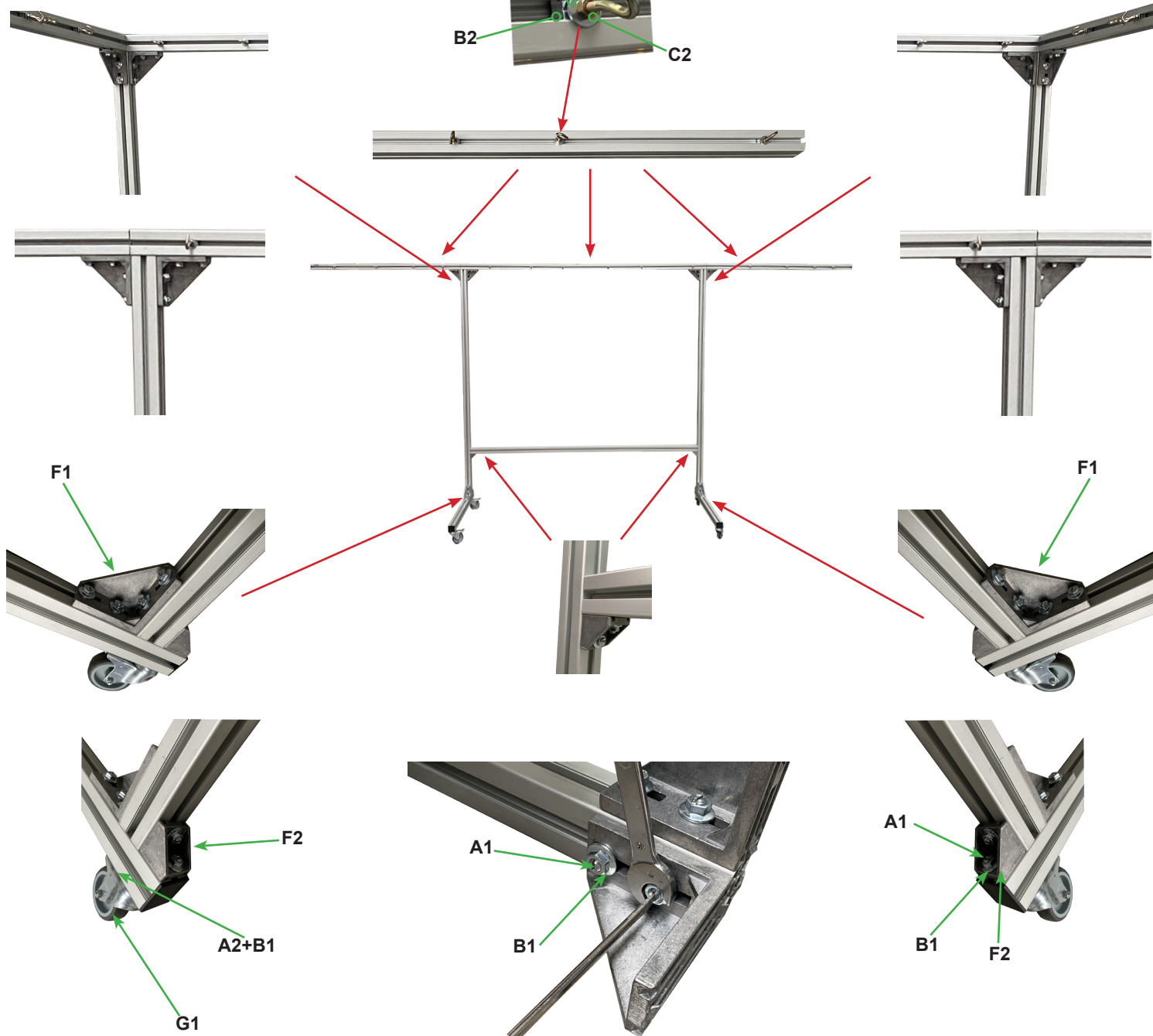
H3 - 2 ks.



H4 - 2 ks.



H5 - 2 ks.

ROZMERY:**MONTÁŽ:**

Spôsob zaskrutkovania skrutiek

POUŽITIE:

Rám zásteny CHRIS A je určený iba na zavesenie ochranných zásten, PVC lamiel, závesov alebo zvracích prikrývkov.

Príklad použitia:

- zavesenie ochrannej zásteny
JUTEC pre laser
(kat. č.: 70 41 L01110)



Vnútrotná strana



Vonkajšia strana

Výrobca:

RYWAL-RHC Sp. z o.o.
ul. Polna 140B
87-100 Toruń

Predajná sieť a sieť autorizovaného servisu:



www.rywal.eu

RYWAL-RHC Sp. z o.o.

87-100 Toruń, ul. Polna 140 B
tel. 56 66 93 801, -802

15-516 Białystok, ul. K. Ciołkowskiego 165
tel. 85 74 10 492, -491

85-825 Bydgoszcz, ul. Fordońska 112 A
tel. 52 345 38 73, 52 345 38 79

42-200 Częstochowa, ul. Warszawska 285/287
tel. 34 324 39 98, 34 324 60 61

80-298 Gdańsk, ul. Budowlanych 19
tel. 58 768 20 00

58-500 Jelenia Góra, ul. K. Miarki 42
tel. 669 605 408

75-124 Koszalin, ul. Jasna 4
tel. 94 342 05 31

30-798 Kraków, ul. C. Botewa 6a
tel. 12 686 37 36, 12 686 37 35

20-328 Lublin, ul. A. Walentynowicz 18
tel. 81 445 01 50 do 52, 81 445 01 55

93-490 Łódź, ul. Pabianicka 119/131
tel. 42 682 64 36, 42 682 64 37

10-409 Olsztyn, ul. Lubelska 44 D
tel. 89 535 10 00, 89 535 10 01

09-400 Płock, ul. Przemysłowa 7
tel. 24 269 22 24

61-371 Poznań, ul. R. Maya 1/12
tel. 61 862 61 51

41-703 Ruda Śląska, ul. Stara 45
tel. 32 342 70 00

35-211 Rzeszów, ul. M. Reja 10
tel. 17 85 90 141, -142

37-450 Stalowa Wola, ul. Energetyków 49
tel. 15 844 02 63, 15 844 55 16

70-784 Szczecin, ul. A. Struga 41
tel. 91 482 36 66, 91 482 36 78

03-231 Warszawa, ul. Odlewnicza 4
tel. 22 331 42 90

54-156 Wrocław, ul. Stargardzka 9 C
tel. 71 351 79 34, 71 351 79 36

65-410 Zielona Góra, ul. Fabryczna 14
tel. 695 596 353, 667 671 697, 603 760 405

BIELORUSKO ЮОО „RIVAL SVARKA“

Минск, пер. Липковский, 30-28
Тел./факс: +375 (17) 336-20-50
Моб. тел.: +375 (29/44) 572-20-20
e-mail: office@rivalsvarka.by
www.rivalsvarka.by

Брест, ул. Московская, 364
Тел./факс: +375 (162) 50-22-50
Моб. тел.: +375 (29) 505-79-05
e-mail: brest@rivalsvarka.by

Витебск, ул. П. Бровки, 4а
Тел./факс: +375 (212) 22-20-00
Моб. тел.: +375 (33) 317-48-12
e-mail: vitebsk@rivalsvarka.by

Гомель, ул. Барыкина, 230 Б
Тел./факс: +375 (232) 27-40-00
Моб. тел.: +375 (29) 636-67-62
e-mail: gomel@rivalsvarka.by

SAE (Spojené arabské emiráty) RME MIDDLE EAST FZCO

Jebel Ali Free Zone
P.O. Box 261839, Dubai,
Phone: +971 4 880 8781
Mobile: +971 509 149 036
www.rme-me.ae

RUMUNSKO RYWAL-RHC Romania SRL

Braşov
Str. Calea Făgăraşului, nr. 59
Standurile 60-67, 500053 Braşov,
Telefon: 0368 100 127
Mobile: +40 740 433 592

Logistic Park Constanta
str. Industriala nr. 6
900155 Constanta
Telefon: +40 341 111 235
Fax: +40 341 111 236
e-mail: romania@rywal.ro
www.rywal.ro

LITVA UAB „RYWAL-LT“

LT-51193 Kaunas
Elektrėnų g. 7,
Tel: +370 37 47 32 35
e-mail: info@rywal.lt
www.rywal.lt

LT-91107 Klaipėda
Šilutės pl. 27
Tel. +370 46 481531

SLOVENSKO SOLIK SK, s. r. o.

Odborov 2554
SK 017 01 Považská Bystrica
Telefón: 042 43 23 425
e-mail: info.rywal@solik.sk
www.solik.sk

Textilná 4
SK 040 12 Košice
e-mail: mail.ke@solik.sk
Telefón: 0917 590 094



www.facebook.com/rywalrhc



www.youtube.com/user/rywalrhc



www.instagram.com/spawanie_rywal_rhc/



**Integrovaný systém
riadenia
ISO 9001 & ISO 14001**