

AL 3000
AL 3000 K4

- (D) Ersatzteilliste
MIG/MAG-Handschweiß-
brenner
- (GB) Spare Parts List
MIG/MAG Manual welding
torch
- (F) Liste de pièces de rechange
chalumeau manuel MIG/MAG

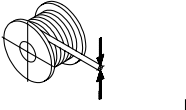
4,035,600 AL3000 G/F/3,5m
 4,035,600,001 AL3000 G/E/3,5m
 4,035,601 AL3000 G/F/4,5m
 4,035,601,001 AL3000 G/E/4,5m

4,035,622 AL3000 G/F/UD/3,5m
 4,035,622,001 AL3000 G/E/UD/3,5m
 4,035,623 AL3000 G/F/UD/4,5m
 4,035,623,001 AL3000 G/E/UD/4,5m

4,035,812 AL3000 G/F/JM/3,5m
 4,035,812,001 AL3000 G/E/JM/3,5m
 4,035,813 AL3000 G/F/JM/4,5m
 4,035,813,001 AL3000 G/E/JM/4,5m

4,035,649 AL3000 K4 G/F/3,5m
 4,035,649,001 AL3000 K4 G/E/3,5m
 4,035,650 AL3000 K4 G/F/4,5m
 4,035,650,001 AL3000 K4 G/E/4,5m

4,035,736 AL3000 K4 G/Tweco/4,5m
 4,035,737 AL3000 K4 G/Tweco/7,6m



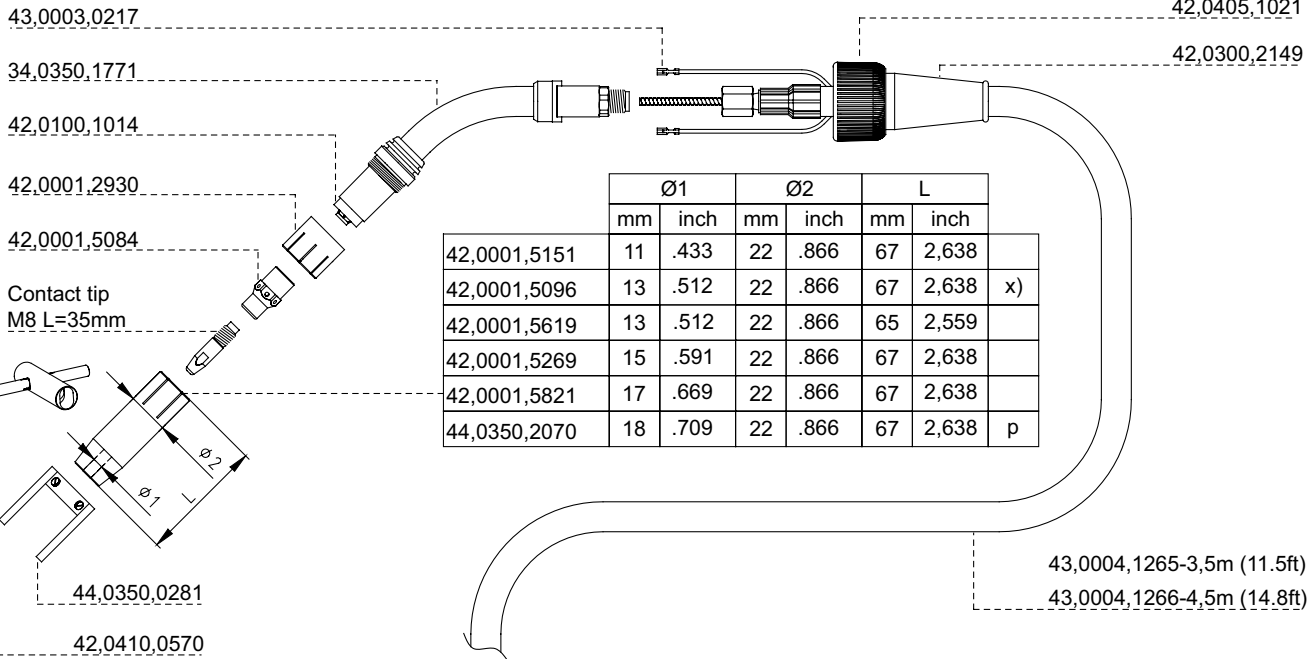
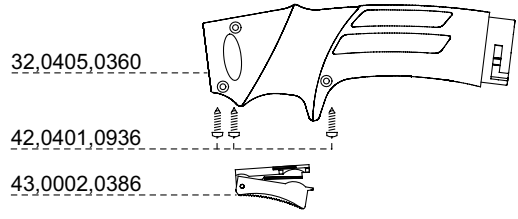
Ø mm	Ø inch
0,8 - 1,2	.031 - .047

BASIC KIT	Fe
Contact tip Ø 1,0 mm (.039 inch)	
Inner liner Ø 1,0 mm (.039 inch)	

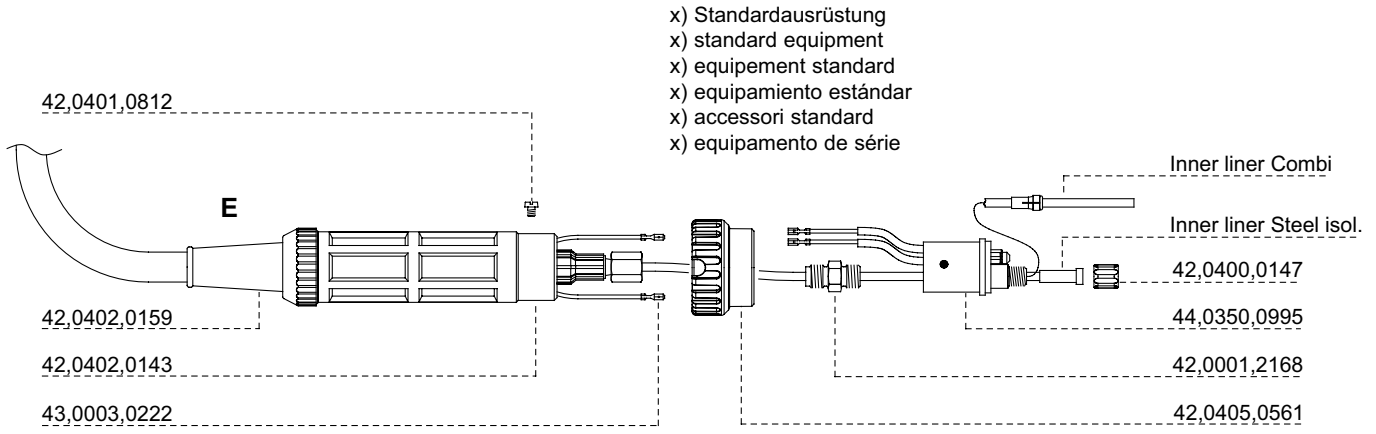
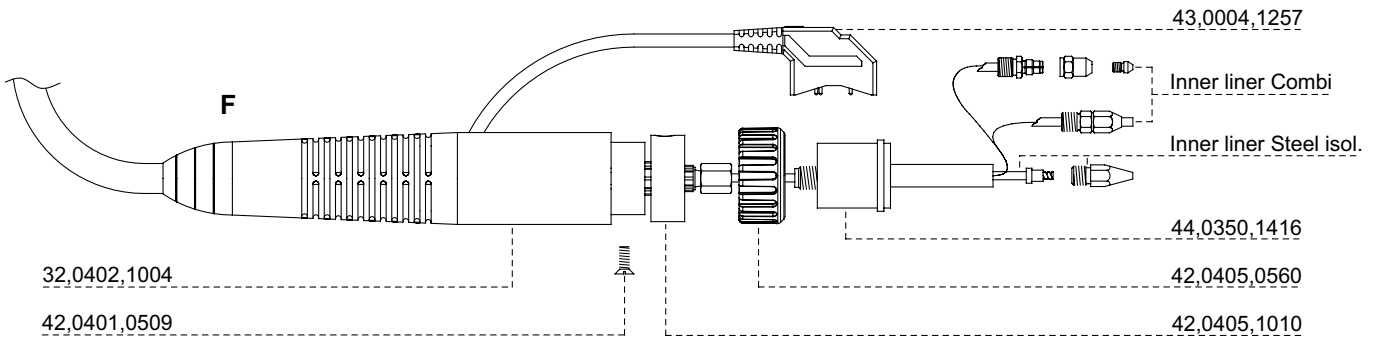


AL 3000 G F/E/UD/JM - AL3000 K4 G F/E/UD

Ersatzteilliste / Spare parts list / Listes de pièces de rechange / Lista de repuestos / Lista de peças sobresselentes / Lista dei Ricambi



	Ø1		Ø2		L		
	mm	inch	mm	inch	mm	inch	
42,0001,5151	11	.433	22	.866	67	2,638	
42,0001,5096	13	.512	22	.866	67	2,638	x)
42,0001,5619	13	.512	22	.866	65	2,559	
42,0001,5269	15	.591	22	.866	67	2,638	
42,0001,5821	17	.669	22	.866	67	2,638	
44,0350,2070	18	.709	22	.866	67	2,638	p



- x) Standardausrüstung
- x) standard equipment
- x) équipement standard
- x) equipamiento estándar
- x) accessori standard
- x) equipamento de série

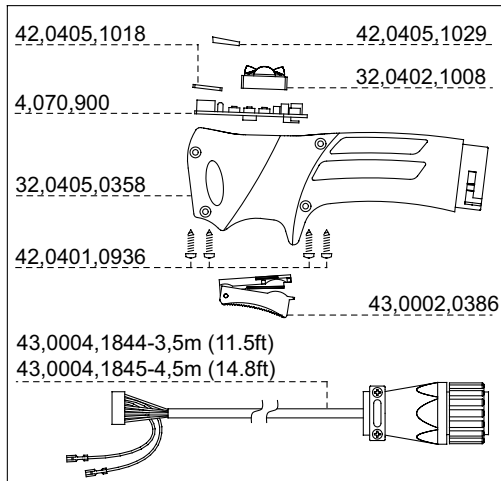
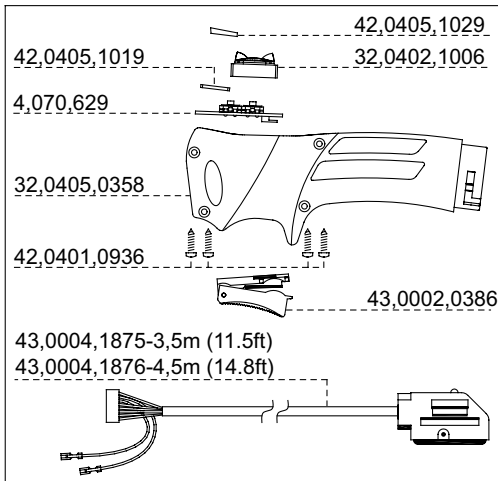


AL 3000 G F/E/UD/JM - AL3000 K4 G F/E/UD

Ersatzteilliste / Spare parts list / Listes de pièces de rechange / Lista de repuestos / Lista de peças sobresselentes / Lista dei Ricambi

AUSFÜHRUNG UP/DOWN / TYPE UP/DOWN

AUSFÜHRUNG JOBMASTER / TYPE JOBMASTER



- x) Standardausrüstung
- x) standard equipment
- x) équipement standard
- x) equipamiento estándar
- x) accessori standard
- x) equipamento de série

- xx) gewünschte Länge angeben
- xx) Specify the length required
- xx) Indiquer la longueur désirée
- xx) Indicar la longitud deseada
- xx) Indicare la lunghezza desiderata
- xx) indicar o comprimento desejado
- xx) uved'te požadovanou délku

40,0001,0305 xx)

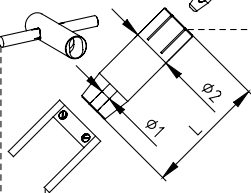
34,0350,1771

42,0100,1014

42,0001,2930

42,0001,5084

Contact tip
M8 L=35mm



44,0350,0281

42,0410,0570

	Ø1		Ø2		L		
	mm	inch	mm	inch	mm	inch	
42,0001,5151	11	.433	22	.866	67	2,638	
42,0001,5096	13	.512	22	.866	67	2,638	x)
42,0001,5619	13	.512	22	.866	65	2,559	
42,0001,5269	15	.591	22	.866	67	2,638	
42,0001,5821	17	.669	22	.866	67	2,638	
44,0350,2070	18	.709	22	.866	67	2,638	p

42,0405,1021

44,0350,0614-3,5m (11.5ft)

44,0350,0615-4,5m (14.8ft)

43,0004,1797-3,5m (11.5ft)

43,0004,1798-4,5m (14.8ft)

JOBMASTER

UP/DOWN

F

Inner liner Combi

Inner liner Steel isol.

44,0350,1416

42,0405,0560

32,0402,1004

42,0401,0509

JOBMASTER

UP/DOWN

E

Inner liner Combi

Inner liner Steel isol.

42,0400,0147

44,0350,0995

32,0402,1004

42,0400,0321

42,0001,2168

42,0401,0509

42,0405,0561

42,0405,1009

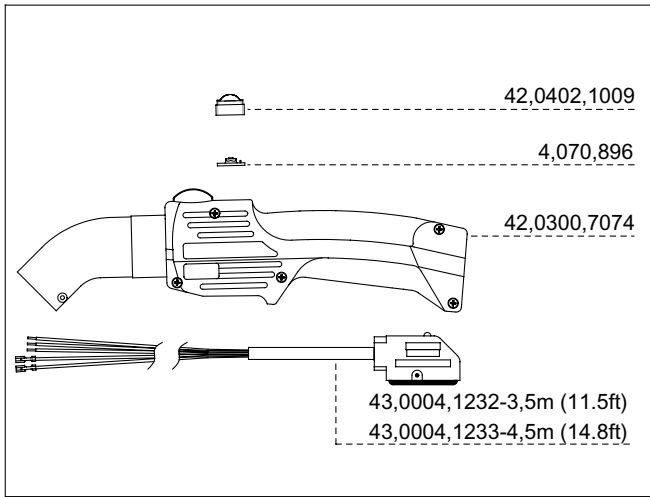
42,0401,0220



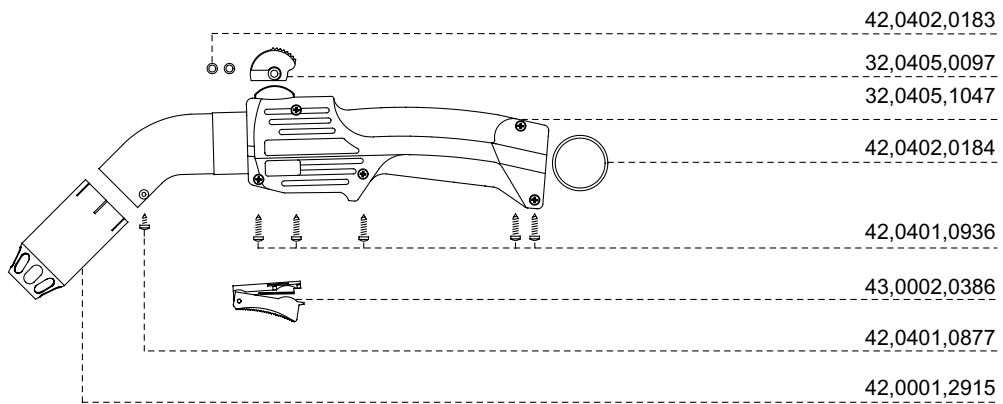
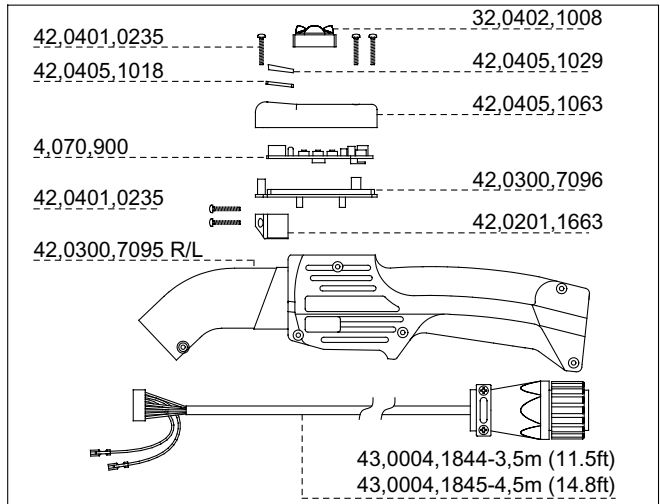
AL 3000 G F/E/UD/JM - AL3000 K4 G F/E/UD

Ersatzteilliste / Spare parts list / Listes de pièces de rechange / Lista de repuestos / Lista de peças sobresselentes / Lista dei Ricambi

AUSFÜHRUNG UP/DOWN/ TYPE UP/DOWN



AUSFÜHRUNG JOBMASTER / TYPE JOBMASTER



43,0004,1265-3,5m (11.5ft)
43,0004,1266-4,5m (14.8ft)
42,0100,1170

43,0003,0217

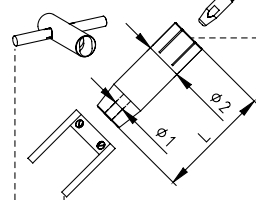
34,0350,1771

42,0100,1014

42,0001,2930

42,0001,5084

Contact tip
M8 L=35mm



	Ø1		Ø2		L		
	mm	inch	mm	inch	mm	inch	
42,0001,5151	11	.433	22	.866	67	2,638	
42,0001,5096	13	.512	22	.866	67	2,638	x)
42,0001,5619	13	.512	22	.866	65	2,559	
42,0001,5269	15	.591	22	.866	67	2,638	
42,0001,5821	17	.669	22	.866	67	2,638	
44,0350,2070	18	.709	22	.866	67	2,638	p

40,0001,0458 xx)

x) Standardausrüstung
x) standard equipment
x) équipement standard
x) equipamiento estándar
x) accessori standard
x) equipamento de série

xx) gewünschte Länge angeben
xx) Specify the length required
xx) Indiquer la longueur désirée
xx) Indicar la longitud deseada
xx) Indicare la lunghezza desiderata
xx) indicar o comprimento desejado
xx) uved'te požadovanou délku

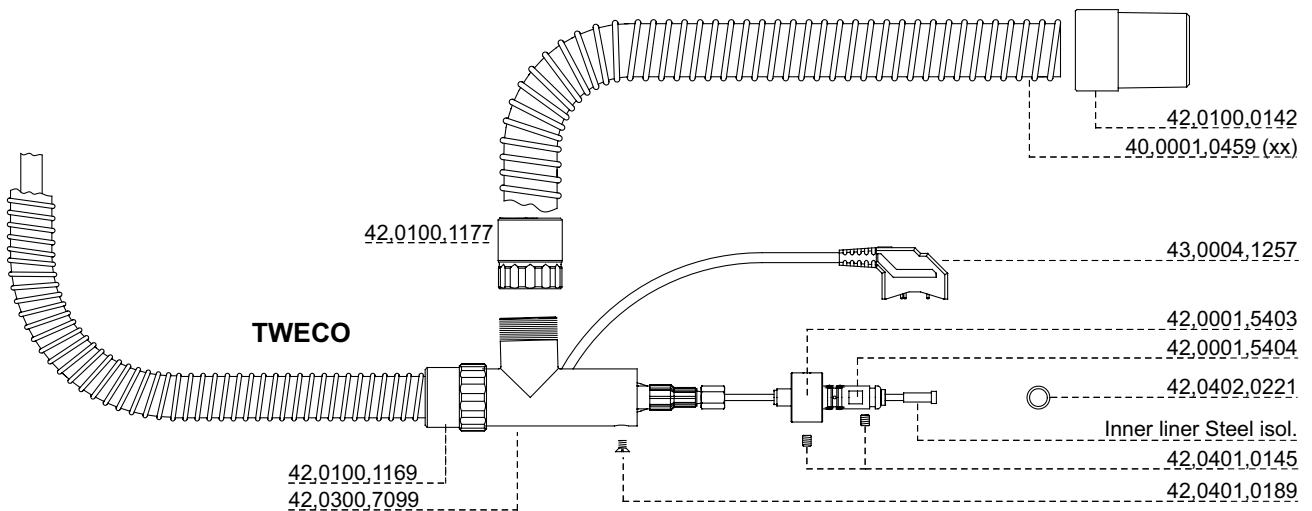
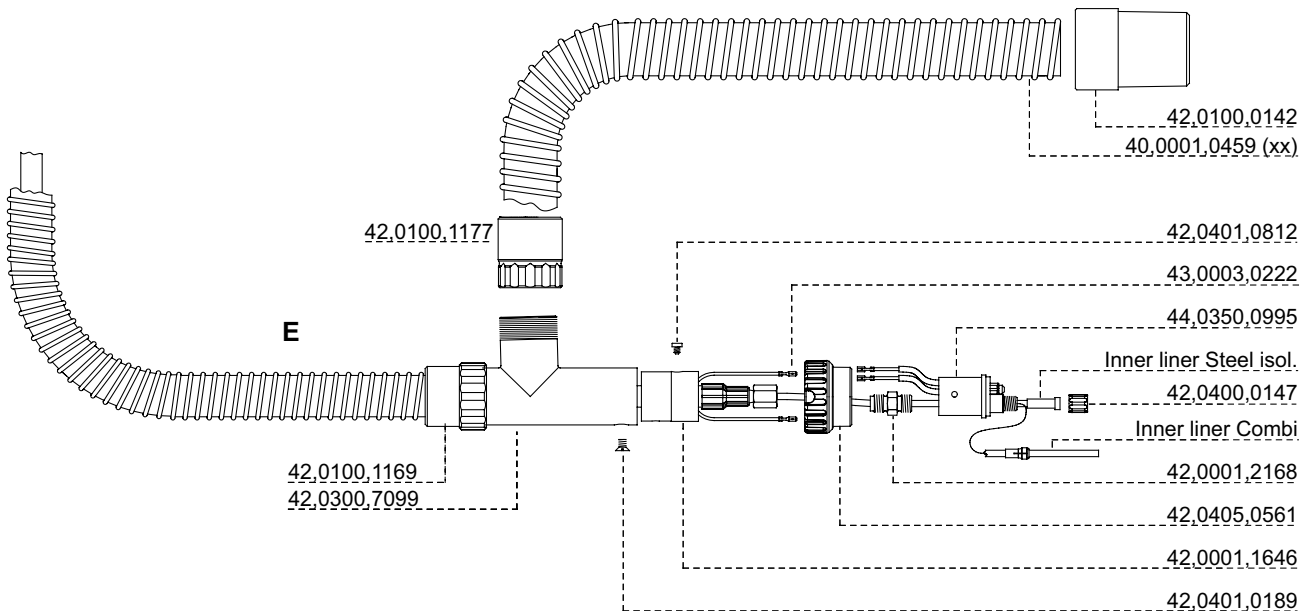
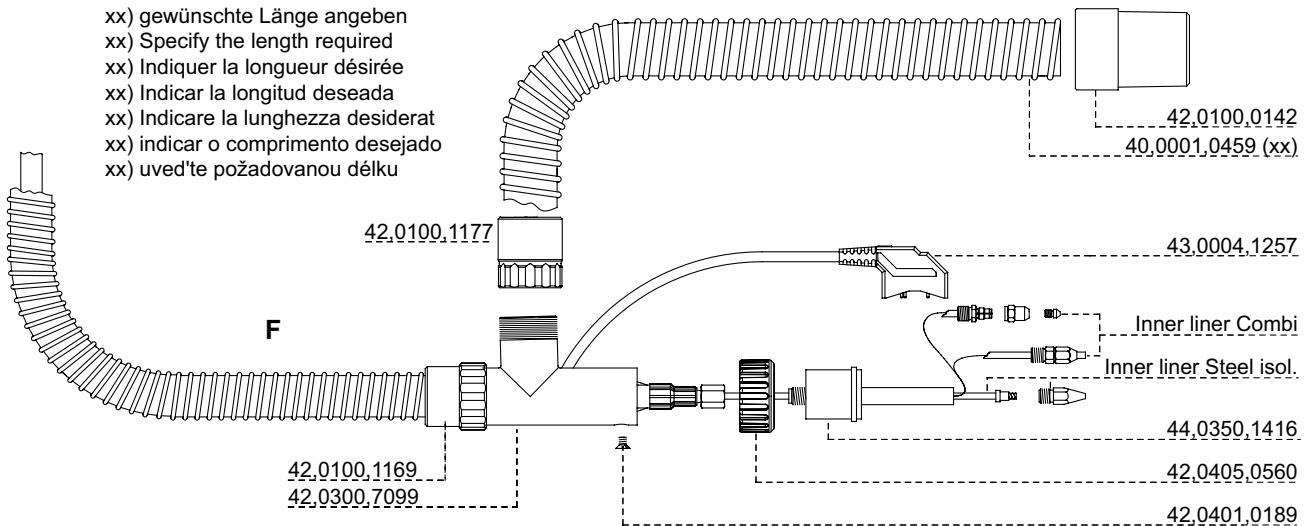


AL 3000 G F/E/UD/JM - AL3000 K4 G F/E/UD

Ersatzteilliste / Spare parts list / Listes de pièces de rechange / Lista de repuestos / Lista de peças sobresselentes / Lista dei Ricambi

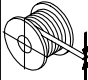
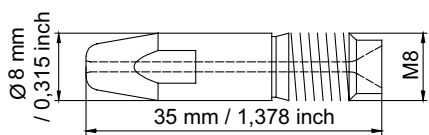
4/5

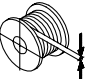
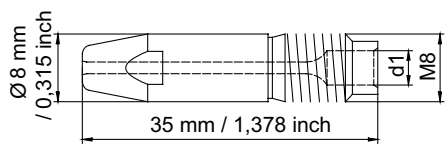
xx) gewünschte Länge angeben
 xx) Specify the length required
 xx) Indiquer la longueur désirée
 xx) Indicar la longitud deseada
 xx) Indicare la lunghezza desiderat
 xx) indicar o comprimento desejado
 xx) uved'te požadovanou délku



AL 3000 G F/E/UD/JM - AL3000 K4 G F/E/UD

Ersatzteilliste / Spare parts list / Listes de pièces de rechange / Lista de repuestos / Lista de peças sobresselentes / Lista dei Ricambi

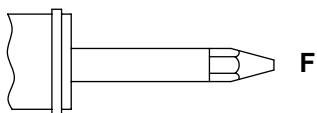
M8 / CuCrZr / L=35 mm (1,378 inch)	 Fe / CrNi		Part No.
	Ø mm	Ø inch	
	0,8	.031	42,0001,2911
	0,9	.035	42,0001,3082
	1,0	.039	42,0001,2912
	1,2	.047	42,0001,2913

M8 / CuCrZr / L=35 mm (1,378 inch)	 Al CuSi		d1		Part No.
	Ø mm	Ø inch	Ø mm	Ø inch	
	0,8	.031	3,9	.154	42,0001,5082
	1,0	.039	4,1	.161	42,0001,5051
	1,2	.047	4,1	.161	42,0001,5052
	1,4	.055	4,1	.161	42,0001,5053
	1,6	.063	4,8	.189	42,0001,3485

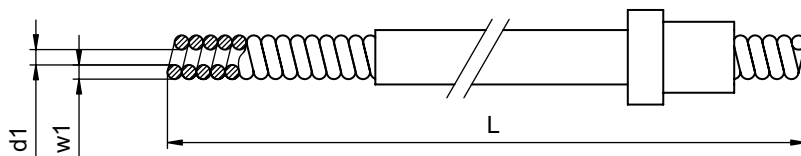


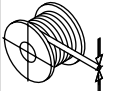
Contact tip M8

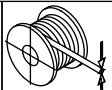

Ersatzteilliste / Spare parts list / Listes de pièces de rechange / Lista de repuestos / Lista de peças sobresselentes / Lista dei Ricambi

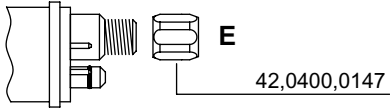


STEEL isol. (Standard)

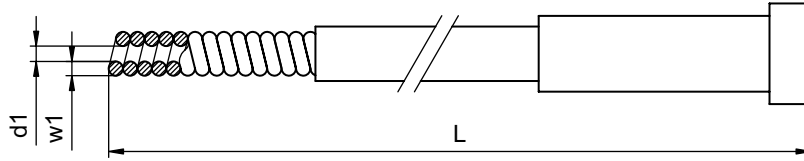


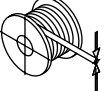
 Fe Ø mm Ø inch		L		d1		w1		Part No.
0,8	0,031	3,5	11,5	1,3	0,051	1,2	0,047	42,0404,0270
0,8	0,031	4,5	14,8	1,3	0,051	1,2	0,047	42,0404,0271
1,0	0,039	3,5	11,5	1,6	0,063	1,1	0,043	42,0404,0273
1,0	0,039	4,5	14,8	1,6	0,063	1,1	0,043	42,0404,0274
1,2	0,047	3,5	11,5	2,0	0,078	1,0	0,039	42,0404,0275
1,2	0,047	4,5	14,8	2,0	0,078	1,0	0,039	42,0404,0276
1,6	0,063	3,5	11,5	2,5	0,098	1,05	0,041	42,0404,0278
1,6	0,063	4,5	14,8	2,5	0,098	1,05	0,041	42,0404,0279

Option	 Fe Ø mm Ø inch		Part No.
		0,8-1	
0,8		0,031	42,0001,0916
1,0		0,039	42,0001,1743
1,2		0,047	42,0001,1508
1,6		0,063	44,0350,0084



STEEL isol. (Standard)

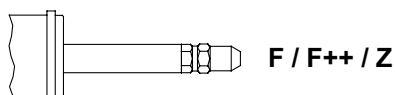


 Fe		L		d1		w1		Part No.
				m	inch	m	inch	
\varnothing mm	\varnothing inch		feet					
0,8	0,031	3,5	11,5	1,3	0,051	1,2	0,047	42,0404,0282
0,8	0,031	4,5	14,8	1,3	0,051	1,2	0,047	42,0404,0283
1,0	0,039	3,5	11,5	1,6	0,063	1,1	0,043	42,0404,0285
1,0	0,039	4,5	14,8	1,6	0,063	1,1	0,043	42,0404,0286
1,2	0,047	3,5	11,5	2,0	0,078	1,0	0,039	42,0404,0287
1,2	0,047	4,5	14,8	2,0	0,078	1,0	0,039	42,0404,0288
1,6	0,063	3,5	11,5	2,5	0,098	1,05	0,041	42,0404,0289
1,6	0,063	4,5	14,8	2,5	0,098	1,05	0,041	42,0404,0290

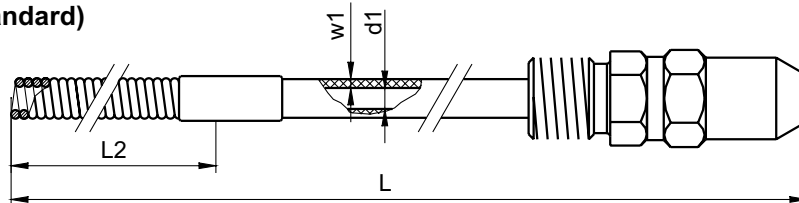


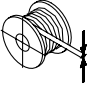
Inner liner Steel iso. E

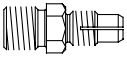
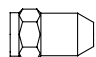
Ersatzteilliste / Spare parts list / Listes de pièces de rechange / Lista de repuestos / Lista de peças sobresselentes / Lista dei Ricambi

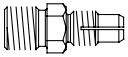
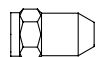



COMBI (Standard)



 Al CuSi CrNi		L1		L2		d1		w1		Part No.
Ømm	Øinch	m	feet	mm	inch	mm	inch	mm	inch	
0,8	.031	1,5	4.9	300	11.81	1,5	.059	1,0	.039	44,0350,2305
0,8	.031	2,5	8.2	300	11.81	1,5	.059	1,0	.039	44,0350,2306
0,8	.031	3,5	11.5	300	11.81	1,5	.059	1,0	.039	44,0350,2307
0,8	.031	4,5	14.8	300	11.81	1,5	.059	1,0	.039	44,0350,2308
1,0	.039	1,5	4.9	320	12.6	1,5	.059	1,5	.059	44,0350,1607
1,0	.039	2,5	8.2	320	12.6	1,5	.059	1,5	.059	44,0350,1608
1,0	.039	3,5	11.5	320	12.6	1,5	.059	1,5	.059	44,0350,1609
1,0	.039	4,5	14.8	320	12.6	1,5	.059	1,5	.059	44,0350,1650
1,2	.047	1,5	4.9	320	12.6	2,0	.078	1,25	.049	44,0350,1604
1,2	.047	2,5	8.2	320	12.6	2,0	.078	1,25	.049	44,0350,1605
1,2	.047	3,5	11.5	320	12.6	2,0	.078	1,25	.049	44,0350,1606
1,2	.047	4,5	14.8	320	12.6	2,0	.078	1,25	.049	44,0350,1651
1,6	.063	1,5	4.9	320	12.6	2,5	.098	1,0	.039	44,0350,1610
1,6	.063	2,5	8.2	320	12.6	2,5	.098	1,0	.039	44,0350,1611
1,6	.063	3,5	11.5	320	12.6	2,5	.098	1,0	.039	44,0350,1612
1,6	.063	4,5	14.8	320	12.6	2,5	.098	1,0	.039	44,0350,1665
1,6	.063	2,5	8.2	320	12.6	3,0	.118	0,8	.031	44,0350,1870

Standard	Part No.
	42,0001,5412
	42,0400,1025

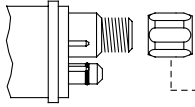
Option	Part No.
	42,0001,5412
	42,0400,1024
	42,0100,1120 Ø 0,8mm (.031inch)
	42,0100,1119 Ø 1,0mm (.039inch)
	42,0100,1003 Ø 1,2mm (.047inch)
	42,0100,1008 Ø 1,6mm (.063inch)



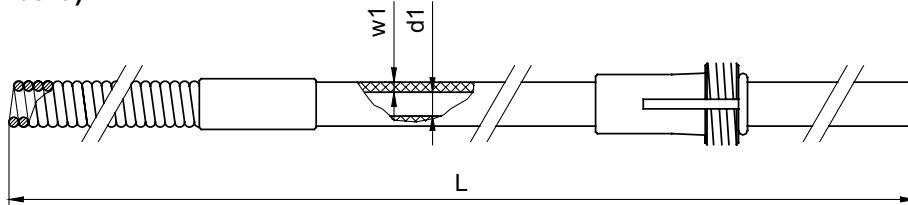
Inner liner Combi F / F++ / Z

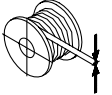
Ersatzteilliste / Spare parts list / Listes de pièces de rechange / Lista de repuestos / Lista de peças sobresselentes / Lista dei Ricambi

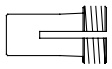

E



42,0400,0147

COMBI (Standard)

		Al CuSi CrNi		L		d1		w1		Part No.
Ø mm	Ø inch	m	feet	mm	inch	mm	inch	mm	inch	
0,8	.031	1,5	4,9	1,5	.059	1,0	.039	44,0350,2326		
0,8	.031	2,5	8,2	1,5	.059	1,0	.039	44,0350,2327		
0,8	.031	3,5	11,5	1,5	.059	1,0	.039	44,0350,2328		
0,8	.031	4,5	14,8	1,5	.059	1,0	.039	44,0350,2329		
1,0	.039	1,5	4,9	1,5	.059	1,5	0,059	44,0350,1630		
1,0	.039	2,5	8,2	1,5	.059	1,5	.059	44,0350,1631		
1,0	.039	3,5	11,5	1,5	.059	1,5	.059	44,0350,1632		
1,0	.039	4,5	14,8	1,5	.059	1,5	.059	44,0350,1652		
1,2	.047	1,5	4,9	2,0	.078	1,25	.049	44,0350,1633		
1,2	.047	2,5	8,2	2,0	.078	1,25	.049	44,0350,1634		
1,2	.047	3,5	11,5	2,0	.078	1,25	.049	44,0350,1635		
1,2	.047	4,5	14,8	2,0	.078	1,25	.049	44,0350,1653		
1,6	.063	1,5	4,9	2,5	.098	1,0	.039	44,0350,1636		
1,6	.063	2,5	8,2	2,5	.098	1,0	.039	44,0350,1637		
1,6	.063	3,5	11,5	2,5	.098	1,0	.039	44,0350,1638		
1,6	.063	4,5	14,8	2,5	.098	1,0	.039	44,0350,1658		

Standard	Part No.
	42,0001,2339
	42,0402,0083



Inner liner Combi E

Ersatzteilliste / Spare parts list / Listes de pièces de rechange / Lista de repuestos / Lista de peças sobresselentes / Lista dei Ricambi

1/1



FRONIUS INTERNATIONAL GMBH

Buxbaumstraße 2, A-4600 Wels, Austria

Tel: +43 (0)7242 241-0, Fax: +43 (0)7242 241-3940

E-Mail: sales@fronius.com

www.fronius.com

www.fronius.com/addresses

Under <http://www.fronius.com/addresses> you will find all addresses
of our Sales & service partners and Locations.